

SAUE VALD, VANAMÕISA KÜLA
UUSTALU 2 DETAILPLANEERING
 PÕHIJÕONIS



Eksplikatsioon

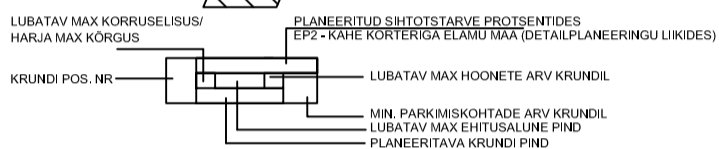
- ① Planeeritav tiik, võimalik tuletõrje veevõtukoht, sügavus 1,8m
- ② Varemprojekteeritud puurkaev
- ③ Perspektiivne kanalisatsiooni ülepumpa

Tingnärvid

- Planeeritava ala piir
- Krundi piir
- Külgnähtavuse ala piir
- Sotsiaalmaa
- Elamumaa/säilitatav kõrghaljastus
- Sanitaarkaitsetsoon
- Riigimaantee teekaitsevöönd
- Vähi nähtavuskolmnurk
- Ehitusala pind, piiratud aia
- Madalpinge õhukaabelliini kaitsevöönd
- Insenerivõrkude servituudid

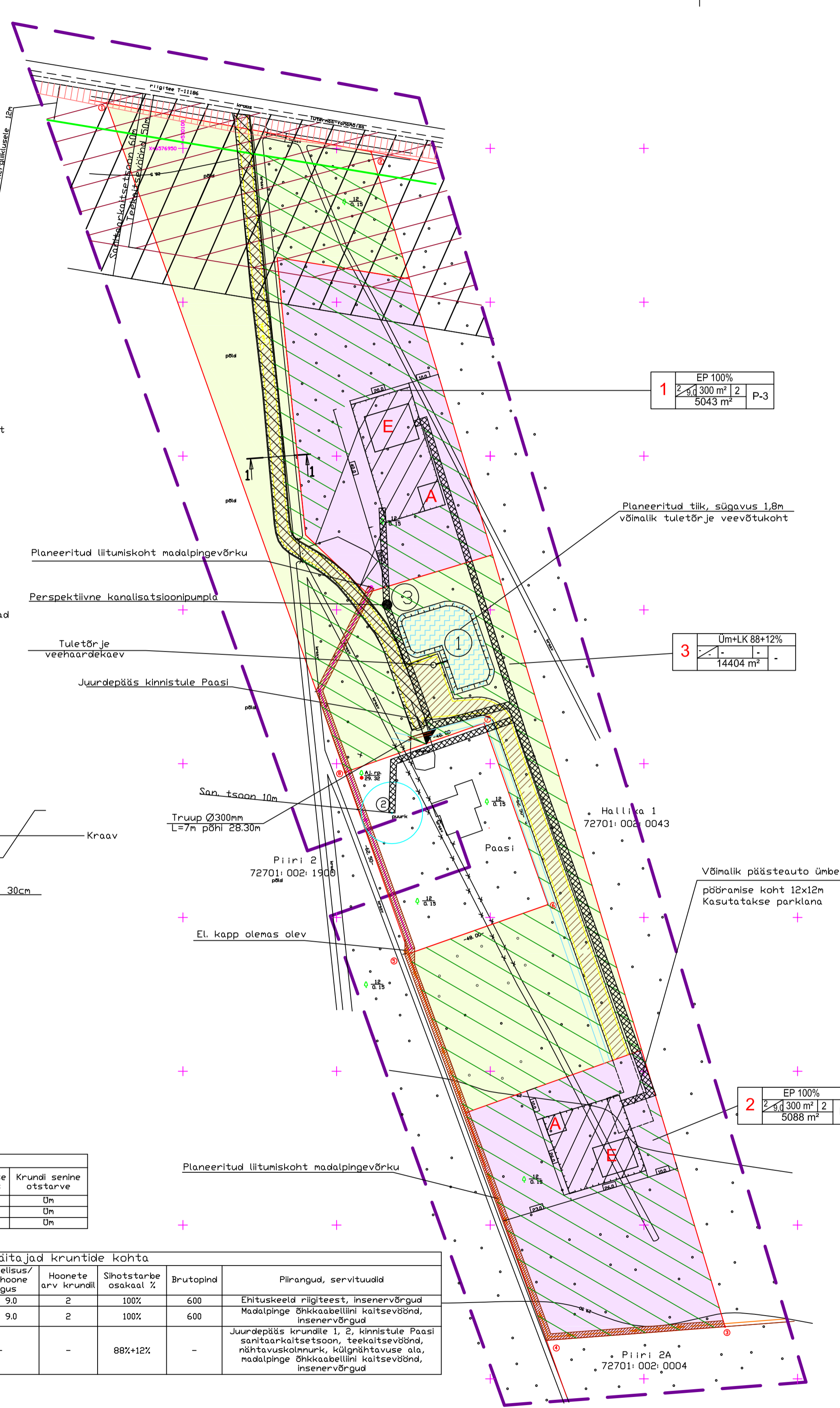
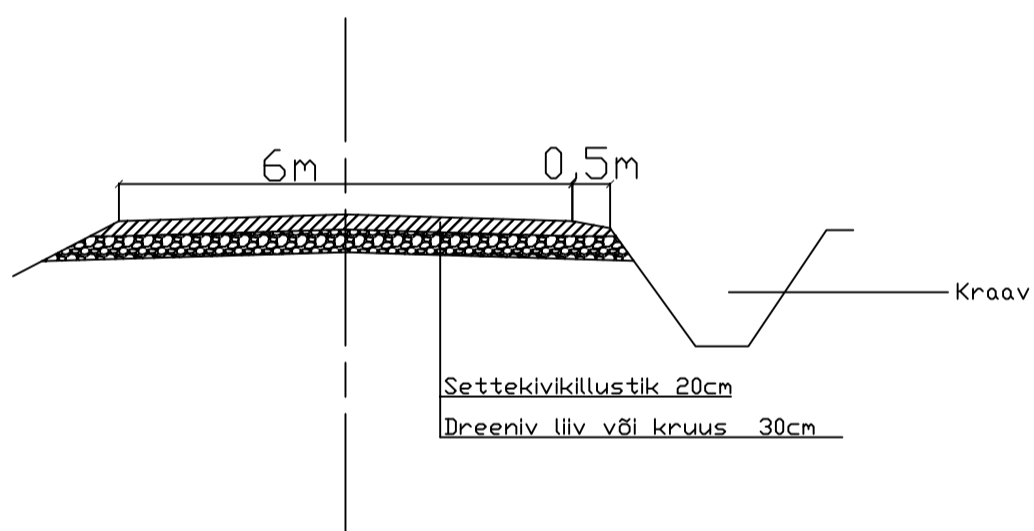


Projekteeritav tee/kehtiv teeservituut



- Olemasolev madalpinge õhukaabelliin
- Planeeritud madalpinge õhukaabelliin
- x x x x Likvideeritav kraav
- Projekteeritav kraav
- E A Planeeritud elamu ja abihoone asukohad

Lõige 1-1



| | | | |
|---|--------------------|---|-----|
| 1 | EP 100% | 2 | P-3 |
| | 300 m ² | | |

| | | | |
|---|----------------------|---|---|
| 3 | Üm+LK 88+12% | - | - |
| | 14404 m ² | | |

| | | | |
|---|--------------------|---|-----|
| 2 | EP 100% | 2 | P-3 |
| | 300 m ² | | |

| Andmed kruntide moodustamiseks | | | | |
|--------------------------------|--------------------------|---------------------------|---------------------------|------------------------|
| Krundi nr | Planeeritud sihtotstarve | Krundi planeeritud suurus | Moodustatakse maaüksusest | Krundi senine otstarve |
| 1 | EP | 5043 | Uustalu2 | Üm |
| 2 | EP | 5088 | Uustalu2 | Üm |
| 3 | Üm+LK | 12667+1737 | Uustalu2 | Üm |

| Näitajad kruntide kohta | | | | | | | | | |
|-------------------------|---------------------------|----------------|------------|----------------|-------------------------------|---------------------|------------------------|-----------|--|
| Krundi nr | Krundi planeeritud suurus | Ehitusala pind | Täisehitus | Ehitusala pind | Korruselisus/max hoone kõrgus | Hoonete arv krundil | Sihtotstarbe osakaal % | Brutopind | Piirangud, servituudid |
| 1 | 5043 | 300 | 6% | 800 | 2 / 9.0 | 2 | 100% | 600 | Ehituskeeld riigiteest, insenerivõrgud |
| 2 | 5088 | 300 | 6% | 677 | 2 / 9.0 | 2 | 100% | 600 | Madalpinge õhukaabelliini kaitsevöönd, insenerivõrgud |
| 3 | 14404 | - | - | - | - | - | 88+12% | - | Juurdepääs krundile 1, 2, kinnistule Paasi sanitaarkaitsetsoon, teekaitsevöönd, nähtavuskolmnurk, külgnähtavuse ala, madalpinge õhukaabelliini kaitsevöönd, insenerivõrgud |

| Krunt | Piirangud | | | | |
|-------|------------------------|---------------------------|-----------------------|---------------------|--------------|
| | Hoone suurim kõrgus(m) | Abihoone suurim kõrgus(m) | Käituse kalle (kraad) | Käituse kalle suund | Min TP-klass |
| 1 | 9,0 | 5,0 | 25-50 | Vaba | TP-3 |
| 2 | 9,0 | 5,0 | 25-50 | Vaba | TP-3 |
| 3 | - | - | - | - | - |

| Planeeritava ala bilanss | | | |
|--------------------------|----------------------------|------------|------|
| Tähis | Maakasutuse ehitotstarve | Pindala | % |
| EP | Elamumaa | 5043 | 20 |
| EP | Elamumaa | 5088 | 21 |
| Üm+LK | Sotsiaalmaa, transpordimaa | 12667+1737 | 52+7 |
| | Kokku | 24535 | 100 |

| | | | | | |
|---|-----------------|----------|---|----------|------------|
| ÕÜ TS-Harkelt MTR: EP102 20151-0001 | | Tellija: | KÄRT NIGGULIS | Leht: | 2 |
| | | Objekt: | Saue vald, Vanamõisa küla KÜ Uustalu 2 | Kuupäev: | 02.05.2006 |
| Proj. juht: | T. Kallaspoolik | Joonis: | Põhiplaan | Mõõt: | 1:1000 |
| Projekteerija: | T. Kallaspoolik | | | | |