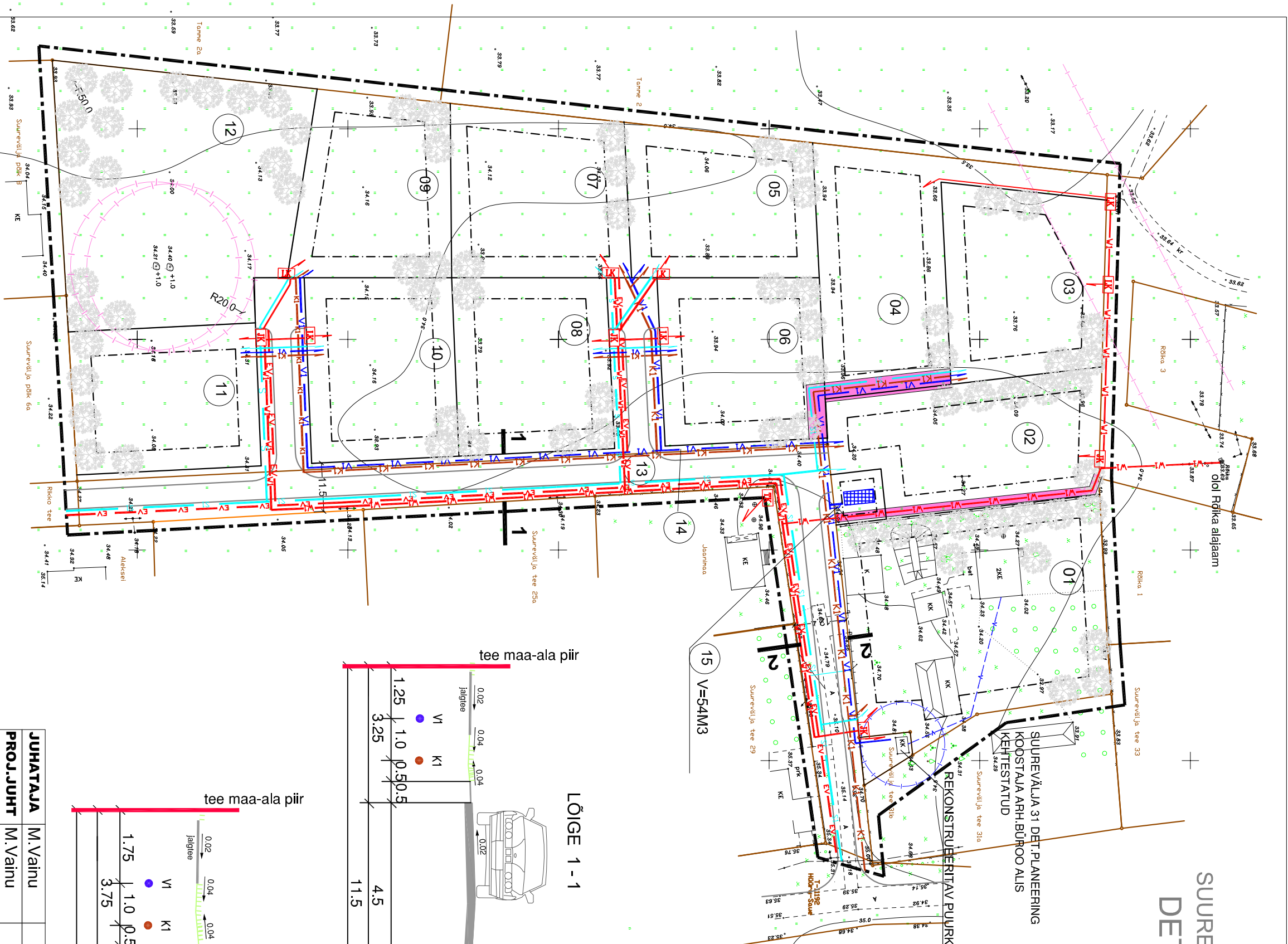


X=6576 800  
Y=530 900

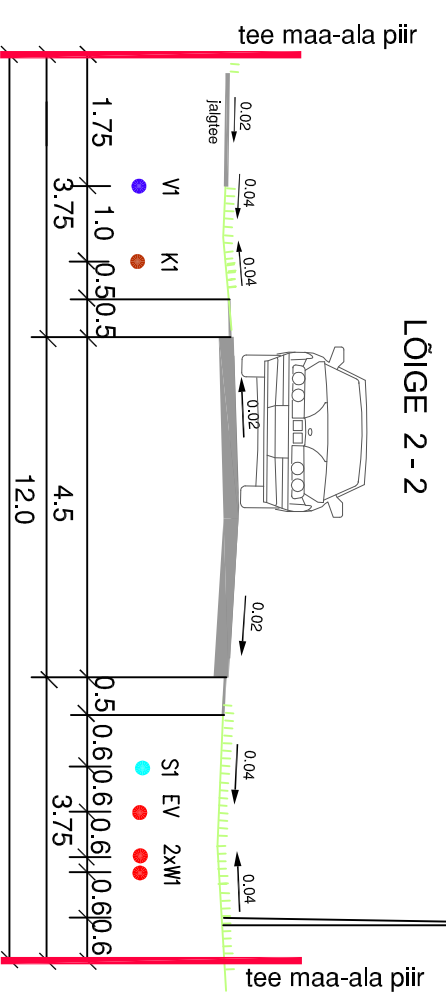
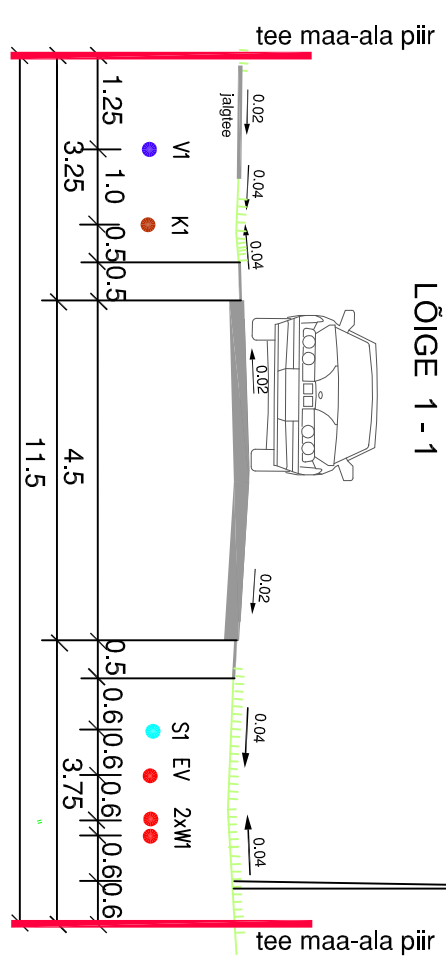


## SUREVÄLJA TEE 31 KINNISTU DETAILPLANEERING

### TINGMÄRGID

- PLANEERITAVA ALA PIIR
- KATASTRILIKSUSE PIIR
- PIIRI ETTEPANEK (REFORMIMATA MAA)
- PLANEERITAVA KRUNDI PIIR
- TEE KATSEVÕÕND
- HOONESTUSALA
- KRUNDI POSITSIOONI NUMBER JA PINDALA
- OL.OL. 0.4KV EL.ÕHULIIN
- OL.OL. SIDEKABEL
- PLAN. 0.4 KV KAABELLIIN
- PERSP. TÄNAVAVALGUSTUS
- PLAN LIITUMISKILP./JAOTUSKILP
- PERSP. SIDEKABEL
- PLAN. TULETORJEEVEE RESERVAAR
- PLAN. VEETORUSTIK
- VEEHAARDE SANITÄARKATSEALA
- PERSP. KANAL. I TORUSTIK
- TEHNOVÕRKUDE SISENDID KRUNDILE
- SOOVITUSLIK PUU ASUKOHT

15 V=54M3



<b>JUHATAJA</b>	M. Vainu	<b>OBJEKT</b>	Surevälja 31 mü. Vanamoisa küla, Saue vald, Harjumaa
<b>PROJ. JUHT</b>	M. Vainu	<b>PROJ. OSA</b>	Detailplaneering
<b>ARHITEKT</b>	I. Pajula	<b>JOONIS:</b>	Tehnovõrkude koordiplaan



Narva mnt38, Tallinn, tel 6 485 474, fax 6 485 488  
hedolink@hedolink.ee, reiser nr. EP/EL 10790049-0001

<b>PROJEKT NR</b>	0305	<b>KUUPÄEV</b>	11.08.2005	<b>MÕÕT</b>	M 1:1000
-------------------	------	----------------	------------	-------------	----------