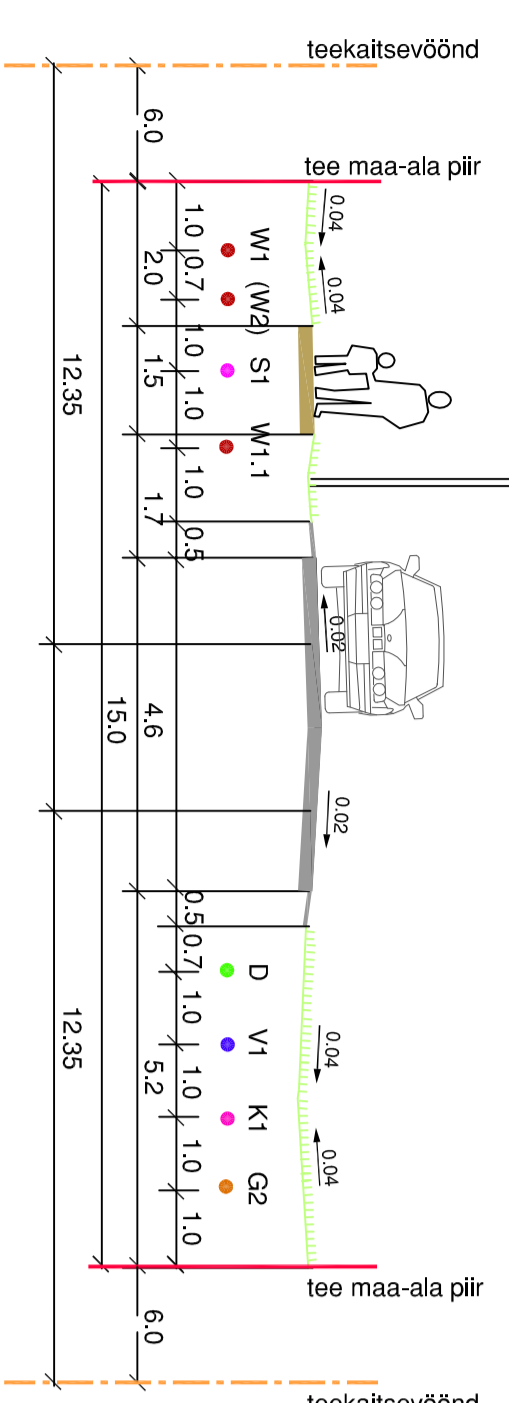


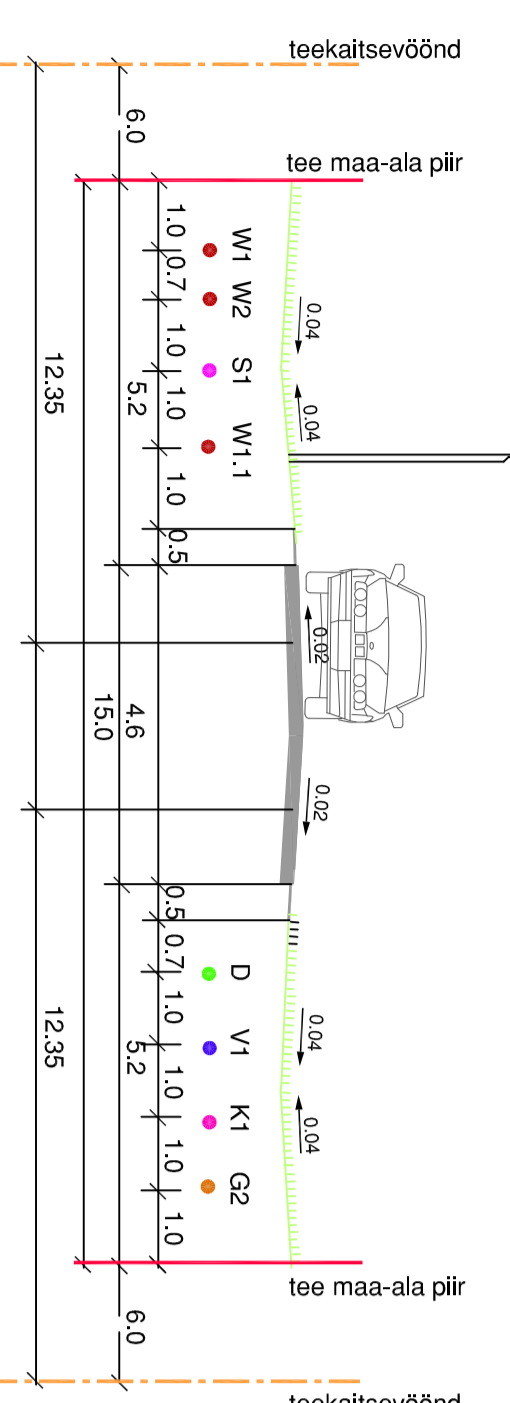
# SAUE VALD, ALLIKU KÜLA, KINNISTUTE KOIDU JA KOIDU 1 DETAILPLANEERING KOONDVÕRKUDE PLAAN M1:1000

DET "1"

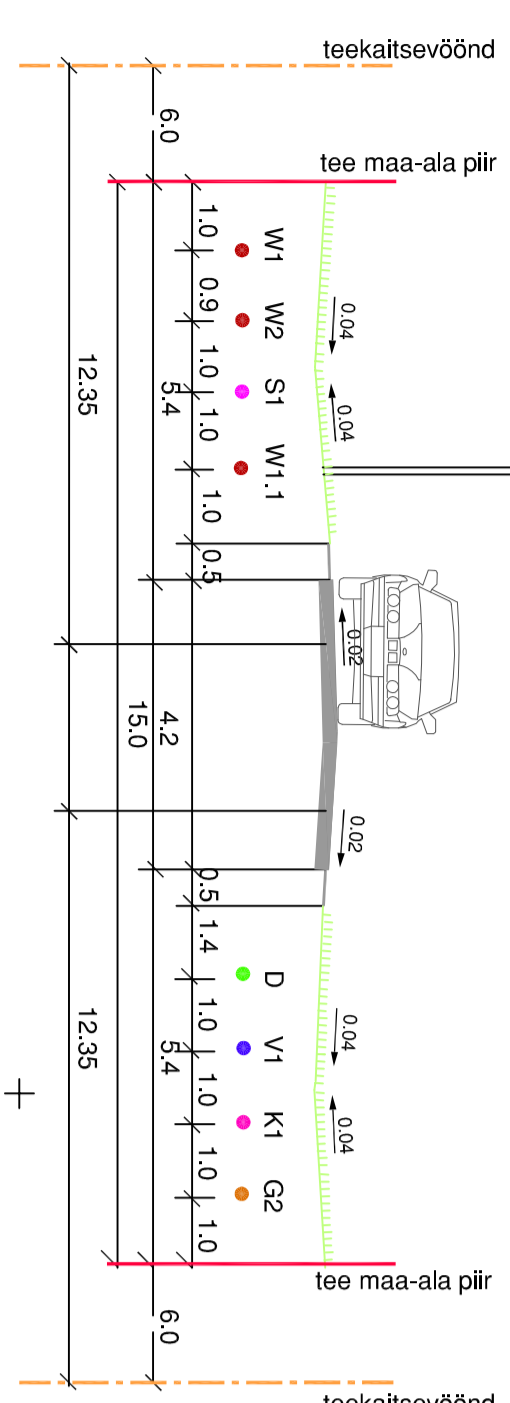
LÕIGE 1 - 1  
M1:100



LÕIGE 2 - 2  
M1:100



LÕIGE 3 - 3  
M1:100

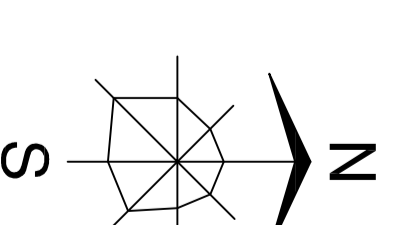


MÄNNIKU A-18

MÄNNIKU 2

DET "1"

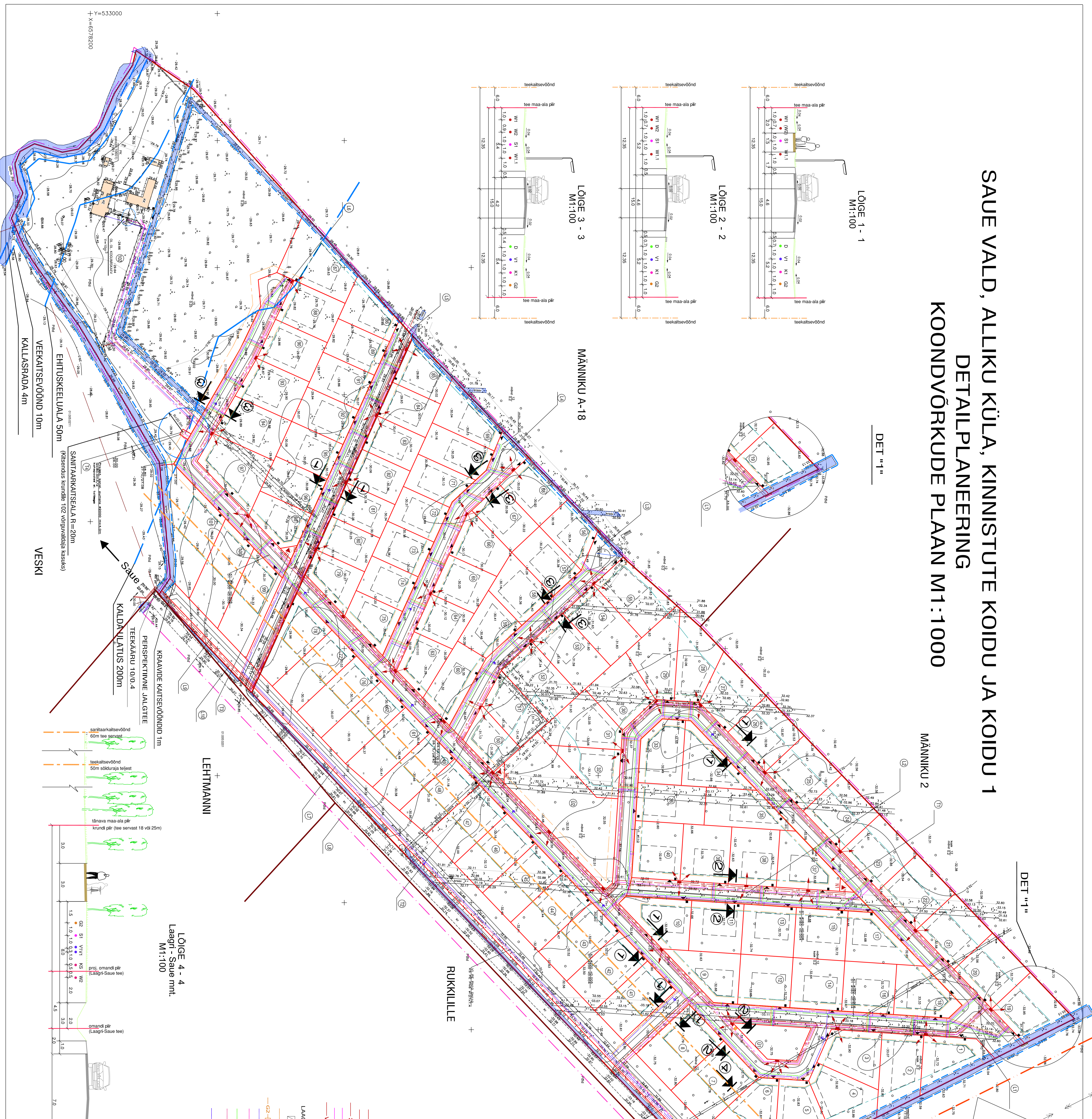
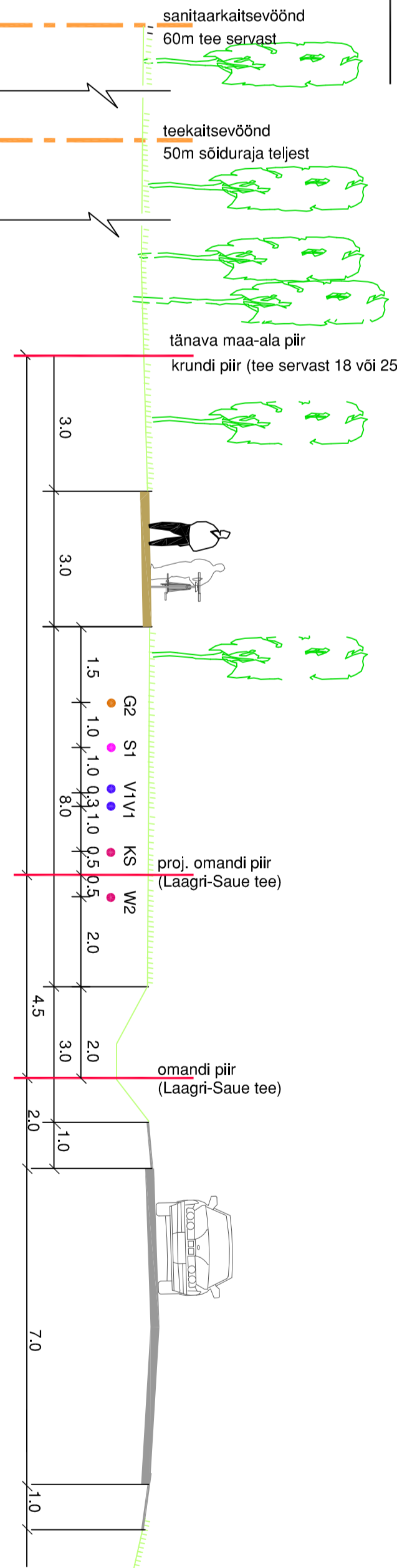
Kõrgpingeõhuliin  
220(330)kV



LEPPEMÄRGID:

- PLANEERITAVA ALA PIIR
  - KINNISOMANDI PIIR
  - KRUNDIPIIR
  - KATSEVÕND
  - PROJ. TEENIKUVAATLASE MAA-ALA
  - TEHNORAJATISE MAA-ALA
  - PROJ. VÄKELAMUTE MAA-ALA
  - PROJ. KUNNI- JA KÜLAKÜLA MAA-ALA
  - MAATULUNDUSMÄÄRDE EHTUSKÜLALAGI
  - SOTSIALMAA
  - OL. OL. HOONED
  - JOGI / KRAAV
  - SODUTEED
  - JALGTEE
  - KRUNDINUMBER
  - EHTUSLÕIGU (6-8m TEE PUNASEST JONEST)
  - SISSUJÕE
- TINGIMARGID:**
- M1 PLAN. TÄRPEALAMA
  - M2 LIND. MASTALAMA
  - M3 PLAN. TRANŠIITKOPP
  - M4 PLAN. OLAN. KABEELIINDE TRASS
  - M5 PLAN. TOLV. KABEELIINDE TRASS
  - M6 PLAN. 210KV. KABEELIINDE TRASS
  - M7 PLAN. SIBELINI MÄÄRDEKÜLA
  - M8 PLAN. SIBE. MÄÄRDEKÜLA
  - M9 PLAN. VALTSVALGUSTUSLIIN
  - M10 LIND. OLAN. OHTULIN
- LAAGRI** M1 M2 M3
- M1 PROJEKT. GAASITORUSTIK
  - M2 PROJEKT. GAASIREGULEERIJAMA
  - M3 PROJEKT. VEETORUSTIK
  - M4 PROJEKT. OLMEVETE KANALISATSIOON
  - M5 PROJEKT. DRENAAZITORUSTIK
  - M6 PROJEKT. OLMEVETE KANALISATSIOONI SUHVETORUSTIK
  - M7 PROJEKT. MAAPEALINE HÜDRANT

LÕIGE 4 - 4  
Laegri - Saue mnt.  
M1:100



Client:	SAUE VALD, ALLIKU KÜLA, KINNISTUTE KOIDU JA KOIDU 1 DETAILPLANEERING
Task:	02/SPO/ERITIS
Address:	SAUE VALD, ALLIKU KÜLA, KINNISTUD KOIDU JA KOIDU 1
Author:	02/SPO/ERITIS
Project:	KOONDVÕRKUDE PLAAN
Scale:	M 1:1000
Project No.:	12B-2002
Project Date:	13.06.03
Project Status:	13.06.03 M 1:1000 12B-2002
Project Location:	SAUE VALD, ALLIKU KÜLA, KINNISTUD KOIDU JA KOIDU 1
Project Contact:	STUDIO BETA

STUDIO BETA  
13.06.03 M 1:1000 12B-2002